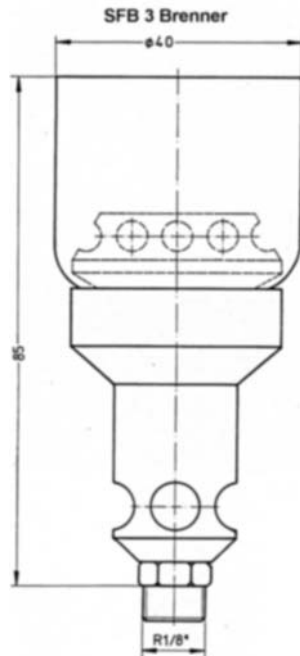


Atmosphärischer Einzelbrenner SFB 3



SFB 3 Artikel Nr. 04.01.005 mit 4 Luftansaugbohrungen Ø 8mm

Gasart	Gasdruck	Kennziffer	Leistung kW/h
Flüssiggas „F“	50 mbar	3060	3,9
Erdgas „N“	16 mbar	3100	3,9

Auch für Erdgas höherer Leistung lieferbar

Gasart	Gasdruck	Kennziffer	Leistung kW/h
Erdgas „N“	16 mbar	3150	7,2
Erdgas „N“	16 mbar	3140	6,3
Erdgas „N“	16 mbar	3130	5,4
Erdgas „N“	16 mbar	3120	4,6

Die Zeichnungen sind und bleiben unser Eigentum. Sie dürfen ohne unsere Zustimmung weder vervielfältigt, noch gewerbsmäßig verbreitet, noch sonst unbefugt verbreitet oder anderen mitgeteilt werden.

Änderungen, die dem technischen Fortschritt dienen, vorbehalten.