

PHAROS Kleinfackel PKF ausgelegt für Klär-, Deponie- und Bio - Gas

Anwendung

Zum Verbrennen von Klär-, Deponie-, Bio-, und anderen brennbaren Gasen.

Ausführung

Der Brenner besteht aus fünf Injektorbrennern mit Lufteinstellung unserer Type SBB20. Somit kann je nach Gaszusammensetzung die Verbrennungsluft eingestellt werden.

Beschreibung

Die **PHAROS** Kleinfackel PKF ist eine Fackel mit verdeckter Flamme, die Kleinfackel ist mit zwei Magnetventilen, zwei Zündelektroden, einem Thermoelement zur Flammenüberwachung und einem Schaltkasten zur Fackelsteuerung, ausgerüstet.

Der Druckbereich für diese Fackel ist von 20mbar bis 500mbar möglich, der Druck muss bei der Bestellung angegeben werden.

Als **Sonderausführung** kann die PKF - Fackel mit einem Gasdruck von 1,5bar betrieben werden auch kann die PKF - Fackel mit einem Propangas- (Flüssiggas-) Zündbrenner betrieben werden.

Diese Fackel besteht aus Edelstahl 1.4301 Das Flammenrohr ist mit einer feuerfesten Temperaturauskleidung versehen und so kann auf den Einsatz eines temperaturfesten Außenrohres verzichtet werden.

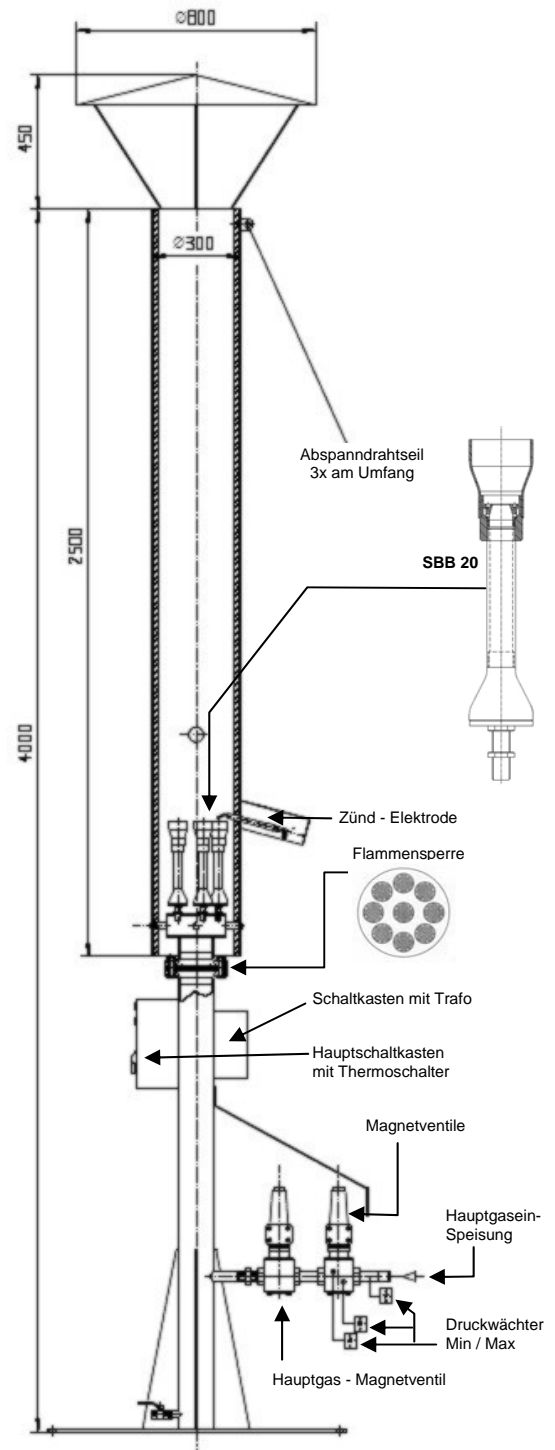
Die PKF – Kleinfackel 05 bis 20 ist in der Ausführung identisch.

Die PKF – Kleinfackel 20 bis 30 ist in der Ausführung identisch.

Der Leistungsbereich der Kleinfackeln beträgt 5m³/h bis 30m³/h und ist unterteilt in 5 bis 20m³/h sowie 20m³/h bis 30m³/h.

Vorteile

- atmosphärischer Betrieb
- zweistufige Luftansaugung
- robuste Konstruktion
- keine direkte Flammenberührung mit Metall
- Brenner aus Edelstahl



Die Zeichnungen sind und bleiben unser Eigentum. Sie dürfen ohne unsere Zustimmung weder vervielfältigt, noch gewerbsmäßig verbreitet, noch sonst unbefugt verbreitet oder anderen mitgeteilt werden.

Änderungen, die dem technischen Fortschritt dienen, vorbehalten.