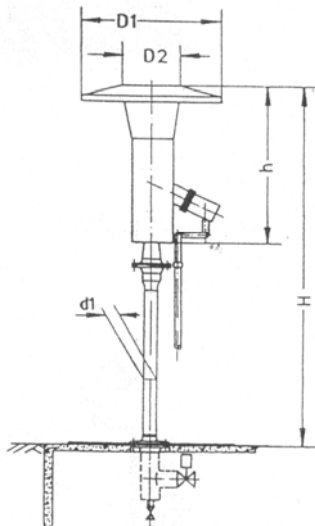


Fackeln für Klär- Bio- sowie Deponiegas

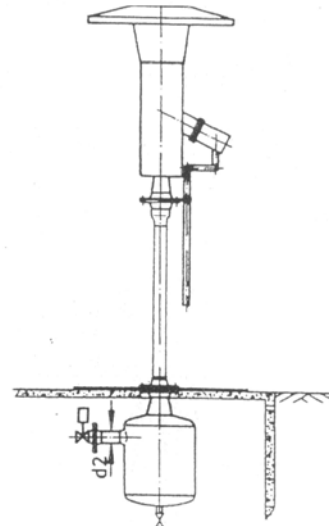
Ausführung »A1«



Ausführung »A1«

Gaszufuhr unter Flur. Die Geräte sind kundenseitig in einem begehbaren Schacht zu montieren. Anschluß –T- Stück mit Kondensat – Abfaß kann gegen Mehrpreis mitgeliefert werden.

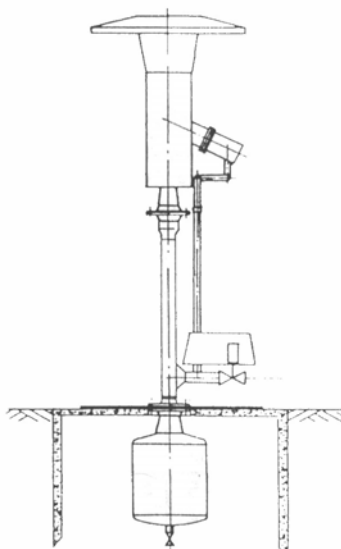
Ausführung »A 2«



Ausführung »A2«

Auslieferung wie »A1« jedoch mit Kondensatopf. Auf Wunsch mit elektrischer Kondensatopfeheizung und elektrischem Kondensatopfablaß gegen Aufpreis.

Ausführung »B1«



Ausführung »B1«

Ausführung »B1« schließt die komplette Montage der Geräte ein. Das Magnetventil ist versehen mit einem Witterungsschutz. Kondensatbehälter wie Ausführung »A2«.

Die Zeichnungen sind und bleiben unser Eigentum. Sie dürfen ohne unsere Zustimmung weder vervielfältigt, noch gewerbsmäßig verbreitet, noch sonst unbefugt verbreitet oder anderen mitgeteilt werden.

Änderungen, die dem technischen Fortschritt dienen, vorbehalten.