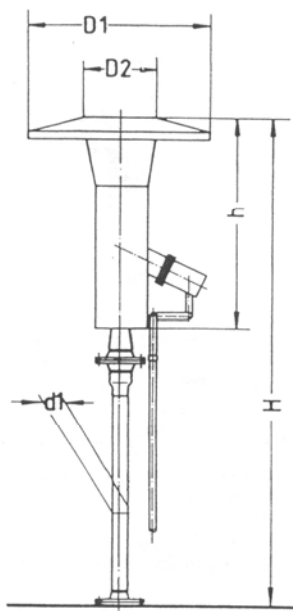
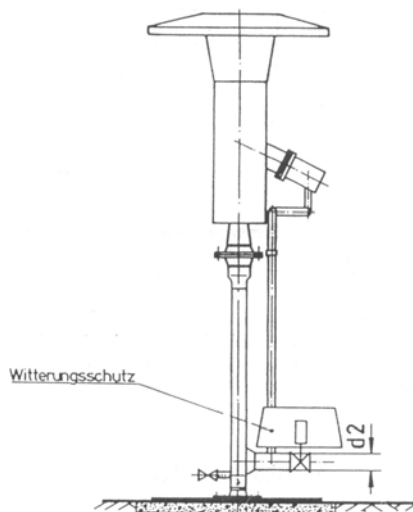


## Fackeln für Klär- Bio- sowie Deponiegas



**Standard Ausführung >>A<<**

Bei der Standardausführung >>A<< werden die Geräte lose mitgeliefert.



**Standard Ausführung >>B<<**

Die Standardausführung >>B<< beinhaltet die komplette Montage der Geräte. Das Magnetventil wird vor Nässe geschützt. Das Kondenswasser sollte regelmäßig abgelassen werden.

Gaszuleitungsverlegung und E-Anschlüsse bauseits unter Berücksichtigung der Vorschriften.

Fackelgröße	Leistung in kW/h	Durchsatz bei 5 kW / m <sup>3</sup> /h	D1 Ø	d1	d2	H	h	D2 Ø
11.2	200 kW/h	40 m <sup>3</sup> /h	550	DN 50	DN 40	5000	835	240
12.2	400 kW/h	80 m <sup>3</sup> /h	700	DN 80	DN 50	5000	1075	285
13.2	800 kW/h	160 m <sup>3</sup> /h	800	DN 100	DN 65	5000	1225	330
14.2	1.600 kW/h	320 m <sup>3</sup> /h	1000	DN 125	DN 100	5000	1490	380
15.2	3.200 kW/h	640 m <sup>3</sup> /h	1300	DN 175	DN 150	6000	1950	510
16.2	6.400 kW/h	1.280 m <sup>3</sup> /h	1650	DN 250	DN 200	7000	2130	630
17.2	12.800 kW/h	2.560 m <sup>3</sup> /h	1900	DN 350	DN 250	8000	2410	770
18.2	25.600 kW/h	5.120 m <sup>3</sup> /h	2450	DN 500	DN 300	9000	2780	1000

Alle Maßangaben in Millimeter

**Die Zeichnungen sind und bleiben unser Eigentum. Sie dürfen ohne unsere Zustimmung weder vervielfältigt, noch gewerbsmäßig verbreitet, noch sonst unbefugt verbreitet oder anderen mitgeteilt werden.**

Änderungen, die dem technischen Fortschritt dienen, vorbehalten.