

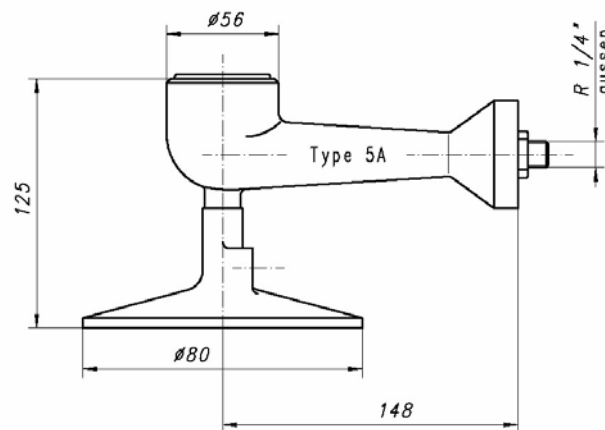
PHAROS – Laborbrenner Type 5 A

Technische Daten

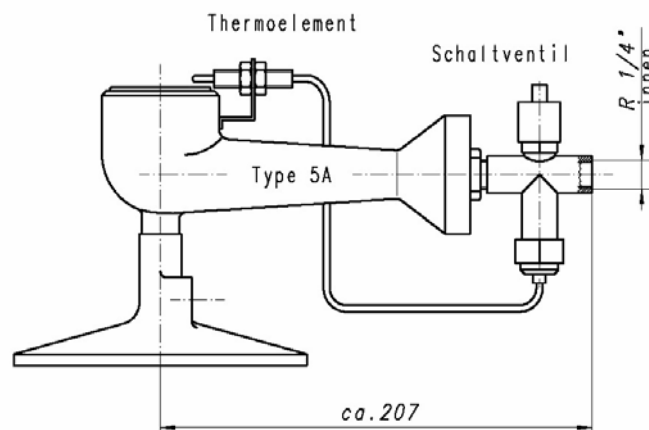
Artikel Nr. 04.02.050

Gasart	: <u>Erdgas</u>	<u>Propangas</u>
Gasdruck	: 20 mbar	50 mbar
Leistung	: 3 kW	3 kW
Düsenbohrung	: 1,4 mm	1,0 mm
Flammaustritt	: Brennerplatte 402A Lackiert	Brennerplatte 402A Lackiert

1. ohne thermoelektrische Züandsicherung



2. mit thermoelektrische Züandsicherung



Die Zeichnungen sind und bleiben unser Eigentum. Sie dürfen ohne unsere Zustimmung weder vervielfältigt, noch gewerbsmäßig verbreitet, noch sonst unbefugt verbreitet oder anderen mitgeteilt werden.

Änderungen, die dem technischen Fortschritt dienen, vorbehalten.