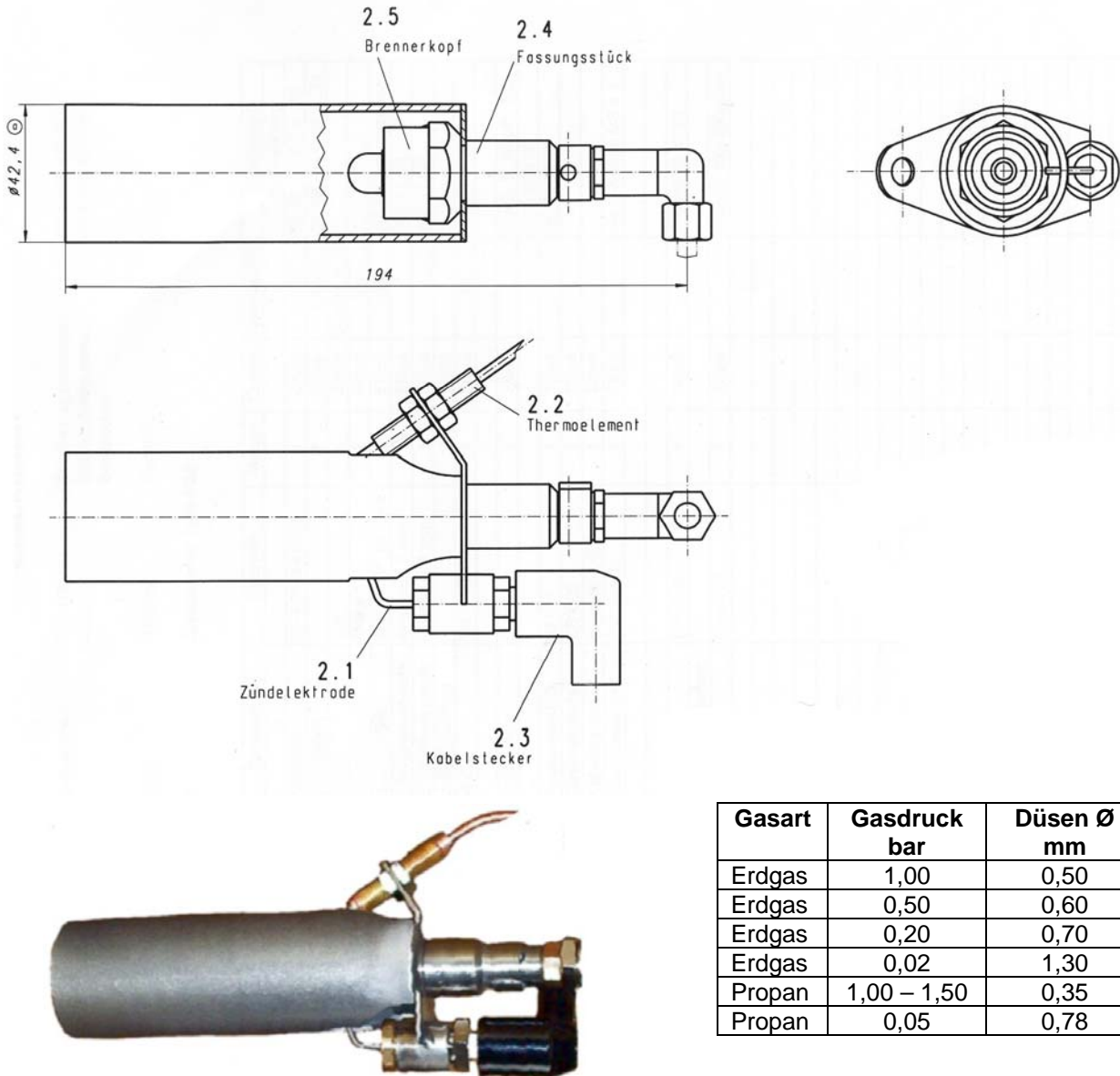


PHAROS Zündbrenner PZB



Gasart	Gasdruck bar	Düsen Ø mm
Erdgas	1,00	0,50
Erdgas	0,50	0,60
Erdgas	0,20	0,70
Erdgas	0,02	1,30
Propan	1,00 – 1,50	0,35
Propan	0,05	0,78

Der **PHAROS** – Zündbrenner Typ PZB ist ein atmosphärischer Zündbrenner aus Edelstahl. Der PZB lässt sich mit einem Thermoelement, auch mit einer Ionisationselektrode, ausrüsten. Besonders bei hohen Drücken ab 1 bar bildet der PZB eine sehr stabile Flamme aus, daher lässt sich der PZB sehr gut in Schweine - Absenganlagen und bei Fackelanlagen einsetzen, da der PZB gegen äußere Einflüsse, wie z.B. Wind, unempfindlich ist. Als ein Edelstahl-Zündbrenner ist er auch für die Lebensmittelindustrie sehr gut einsetzbar.

Die Zeichnungen sind und bleiben unser Eigentum. Sie dürfen ohne unsere Zustimmung weder vervielfältigt, noch gewerbsmäßig verbreitet, noch sonst unbefugt verbreitet oder anderen mitgeteilt werden

Änderungen, die dem technischen Fortschritt dienen, vorbehalten.